

劣化に強いステンレス製(SUS304)

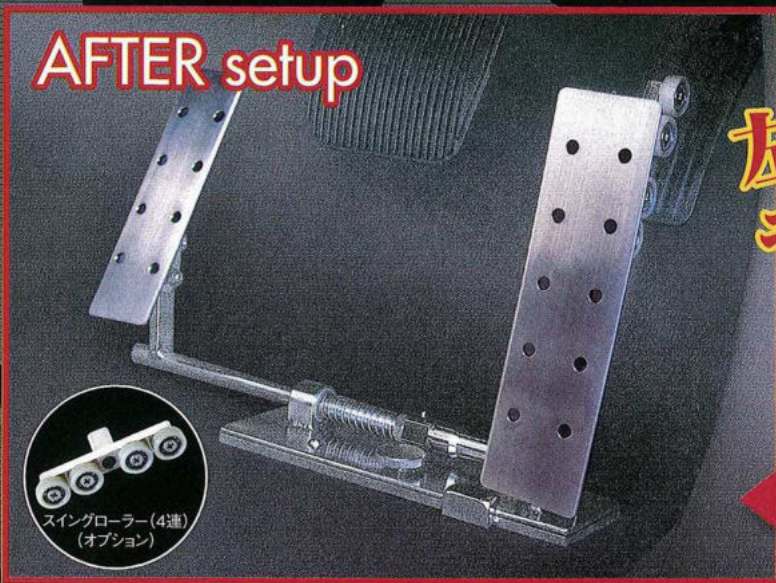
Produced by

**Tz rooms**

# GP-L

The Gas Pedal of Left

コンセプトは、機能性・耐久性そして美しさの融合!

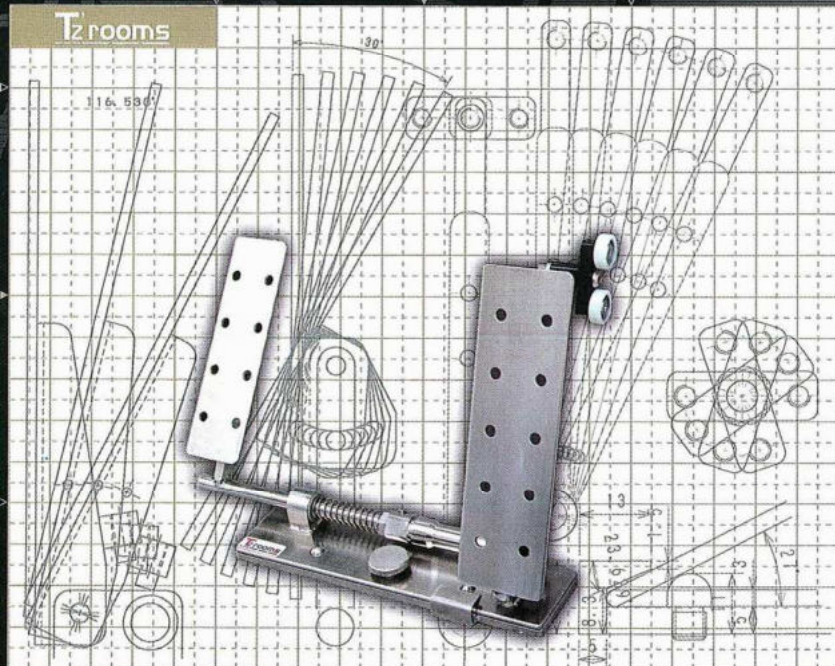


左アクセルペダルを  
モジュール化!



取付自在

Tz rooms



満足感を選ぶ自由から始まり、  
つつい磨きたくなるデバイスが、  
いつの間にか使い込む人達の逸品になる。

長く愛用していただく為に厳選した素材はステンレス(SUS304)。職人が最新技術を駆使し、加工から一貫して仕上げています。こだわりの開発スピリッツを、メタルの輝きと共にお届けします。スイングローラーや可変式ペダルが醸し出す新感覚のアクセル・フットワークを存分にご体感下さい。

自動車は日々目覚ましい進化を遂げています。ハンディキャップがあるが故の、妥協はないほうがよい。トランスファーの至上を追求し、利用される方に価値ある逸品を発信することが、いつかスタンダードになる為の、第一歩になれば幸いです。人まかせではなく利用される方が、まず「GP-L」に触れていただき、自動車ディーラー、又は自動車整備工場で納得できる状態で取り付けさせていただくことを強く望んでおります。

※自動車の構造及び車種によっては「GP-L」の取り付けが不可能な場合もありますので、自動車の選定に当り必ずお問い合わせいただき、適合の是非を確認の上お買い求め下さい。  
※仕様は改良の為、予告なく変更致します。

お問い合わせ・ご注文は

NIHON ■■■■■ 福祉医療機器のエキスパート  
**S-TA** 日本エスタ 株式会社  
 〒683-0103 鳥取県米子市富益町3614  
 TEL (0859) 25-6699 FAX (0859) 25-6644  
 E-mail: nihonsta@dream.ocn.ne.jp  
 URL <http://nihonsta.fc2web.com>